

国家高新技术企业 浙江省知名商号



C-Lin
欣灵电气股份有限公司
XINLING ELECTRICAL CO., LTD.

地址:浙江省乐清市经济开发区浦南五路55号(325600)
销售热线:0577-6273 5555 传真:0577-6272 2963
网址:www.c-lin.cn www.xinling.com
E-mail:xl@xinling.com



官方的智能手机系统



官方网站



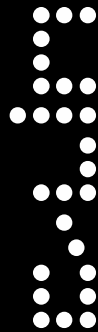
官方微博



官方微信服务号



官方微信订阅号



国家高新技术企业 浙江省知名商号

C-Lin 欣灵

使用手册
Products Instructions

XLQ1 - 18A ~ 120A

系列交流接触器 (起动器)

非常感谢您使用欣灵牌系列交流接触器 (起动器)，使用前
请阅读使用说明书!



安全警示

1. 产品严禁安装于含有易燃易爆气体、潮湿凝露的环境中，严禁用湿手操作产品。
2. 产品工作中，严禁触摸产品导电部位。
3. 安装、维护与保养产品时，须由专业人员进行，确保线路断电。
4. 严禁小孩玩耍产品或包装物。
5. 产品安装周围应保留足够空间和安全距离。
6. 不要安装在气体介质能腐蚀金属和破坏绝缘的地方。
7. 产品在安装使用时，必须应用标配导线并配接符合要求的电源与负载。
8. 为避免危险事故，产品的安装固定须严格按照说明书的要求进行。
9. 在拆除包装后，应检查产品有无损坏，并清点物品的完整性。

产品目录

主要用途与适用范围	01-01
型号规格及其含义	01-01
正常使用、安装与运输、贮存条件	01-01
主要技术参数与功能	02-03
结构特征与工作原理	03-03
设置及操作说明	03-03
外形及安装尺寸	04-09
维护与保养	09-09
分析与排除	09-09
质保期与环境保护及其它法律规定	10-10
产品选型与订货须知	10-10
应用图例	11-14

XLQ1系列交流接触器（起动机）

XLQ1 SERIES AC CONTACTOR (STARTER)

www.c-lin.cn

一、主要用途与适用范围

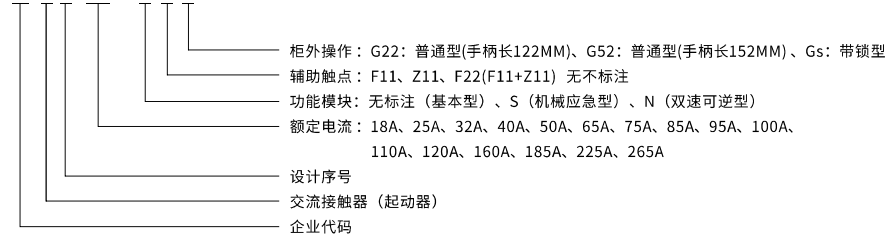
XLQ1系列交流接触器(起动机) (以下简称接触器)适用于交流50Hz、额定电压为380V/400V、额定工作电流为最大至265A，电机功率最大至185kW的电路中，能够接通、承载和分断正常条件下的电流。

XLQ1系列交流接触器采用模块化设计、一体式结构。集成了接触器、智能控制器、智能辅助触点于一体，智能控制器能够自动控制接触器按照预定的程序来运行，进而完成电动机的星三角启动。

本系列产品适用于双速风机、生活给水泵与排水泵的星三角降压启动、消防给水手动强启，以及需要降压启动的负载对启动及运行有保护需求的应用场合。接触器可以通过加装功能模块从而满足不同领域的使用要求。

二、型号规格及其含义

XL Q 1- 120 / □ □ □



三、正常使用、安装与运输、贮存条件

3.1 正常使用条件

- 环境温度上限值不高于+40°C，下限值不低于-5°C，且其24h内的平均温度值不超过+35°C；当使用环境温度超出范围，用户需要与制造商协商；
- 周围空气温度在+40°C时，空气的相对湿度不超过50%，在较低温度下可以有较高的相对湿度。月平均最低温度为+25°C时，该月的月平均最大相对湿度不超过90%，并考虑因温度变化发生在产品上的凝露；
- 无异常的振动及冲击；
- 污染等级：3级。

3.2 安装条件

- 安装地点的海拔高度不超过2000米，超过时按照海拔修正系数进行选型；
 - 垂直安装
- 垂直安装的接触器其电源接线端向上，负载接线端向下。
 所有接触器安装面与垂直面的倾斜角不超过±5°，不影响其性能。
- 固定方式：螺钉安装。
 - 接触器具有5~30秒延时切换功能，出厂默认时间为5秒，客户在使用时，可以根据负载实际情况进行调节。

3.3 运输与贮存条件

运输与贮存适用温度范围为-25°C至+60°C之间，短时间（24h）内，可达+70°C。贮存处应通风、干燥，且不得受雨雪侵袭和阳光直射。

四、主要技术参数与功能

表 1

参数	单位	XLQ1系列												
		18	25	32	40	50	65	75	85	95	100	110	120	
额定工作电流Ie (AC-3)	A	18	25	32	40	50	65	75	85	95	100	110	120	
额定工作电压Ue	V	380V/400V												
额定绝缘电压Ui	V	690						800						
极数	P	3												
电气寿命	万次	60												
机械寿命	基本型/ 多功能型	60												
	机械应急 (手动操作)	3000												
可控三相鼠笼电动机运行功率(AC-3)	kw	7.5	11	18.5	22	30	37	45	45	55	55	75	75	
配套用熔断体	A	20	32	32	63	80	100	100	100	125	125	160	160	
接线端子连接导线能力	mm ²	16						50				75		
线圈参数	额定控制电压Us	V AC: 110V/127V、220V/230V、380V/400V												
	吸合电压	%Us 80%~110%												
	释放电压	%Us 20%~75%												
	线圈吸合	VA	160~210						200~280					
	保持功率	VA	19						32					

XLQ1系列交流接触器（起动器）

XLQ1 SERIES AC CONTACTOR (STARTER)

www.c-lin.cn

表 2

功能	基本型	S机械应急型	N双速可逆型
星三角转换	●	●	※
星型运行时间可调	●	●	※
机械强起（手动启动）	※	●	※
双速运行	※	※	●
可逆运行	※	※	●

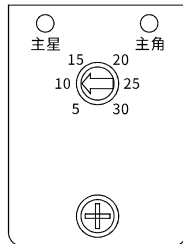
注释：※表示不具备，○表示可选配，●表示标配。

五、结构特征与工作原理

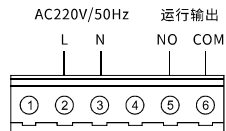
当线圈通电后，线圈电流产生磁场，产生足够的电磁吸力以克服反作用力，使产品动作，触头接通，当线圈电压消失或线圈电压降低到某一数值，即所谓释放电压时，电磁吸力就开始小于反作用弹簧、触头弹簧等产生的反作用力，触头随即分断。

六、设置及操作说明

6.1 基本型/应急型

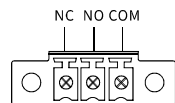


使用螺丝刀等工具旋转旋钮，箭头指向数字，可实现星三角启动延时5s~30s范围调节。



接线端口示意图

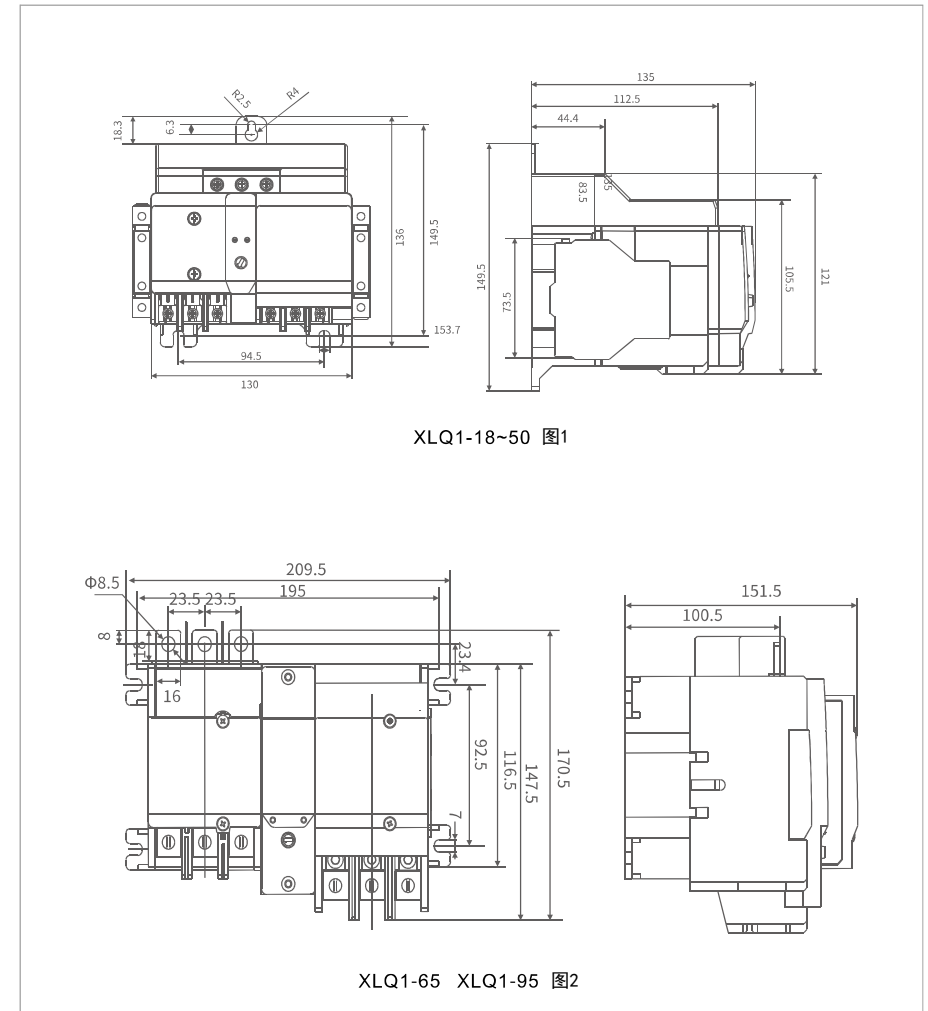
注意：1#和4#端口请勿接线



手操机构辅助输出端口示意图

七、外形、安装尺寸

7.1 基本型 (见图1、图2、图3)

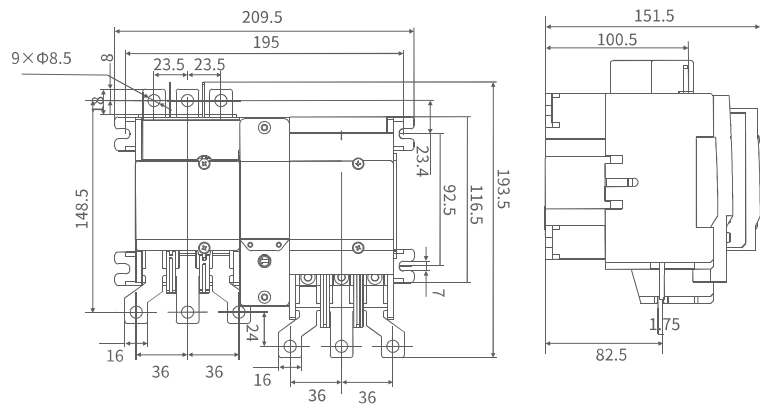


XLQ1系列交流接触器（起动器）

XLQ1 SERIES AC CONTACTOR (STARTER)

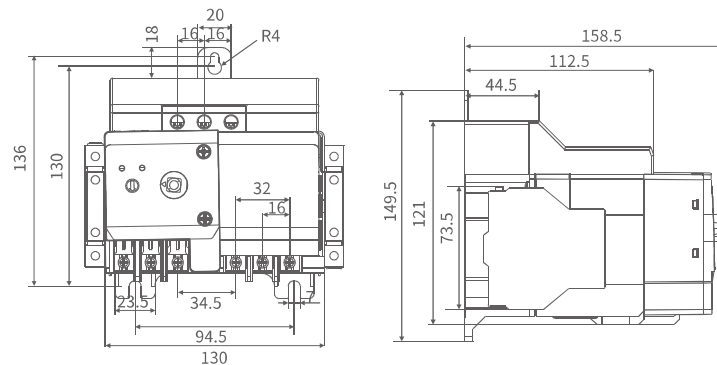
www.c-lin.cn

C-lin 欣灵电气

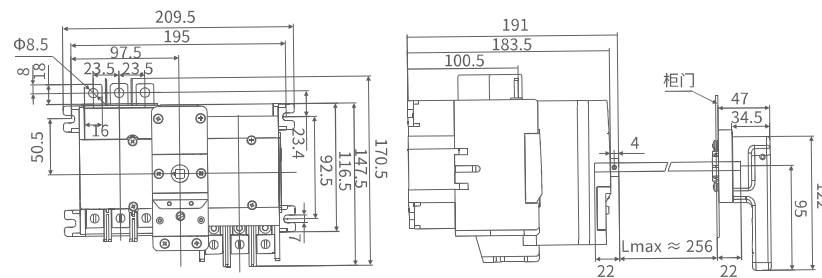


XLQ1-120 图3

7.2 机械应急型（见图4、图5、图6）



XLQ1-50S 图4

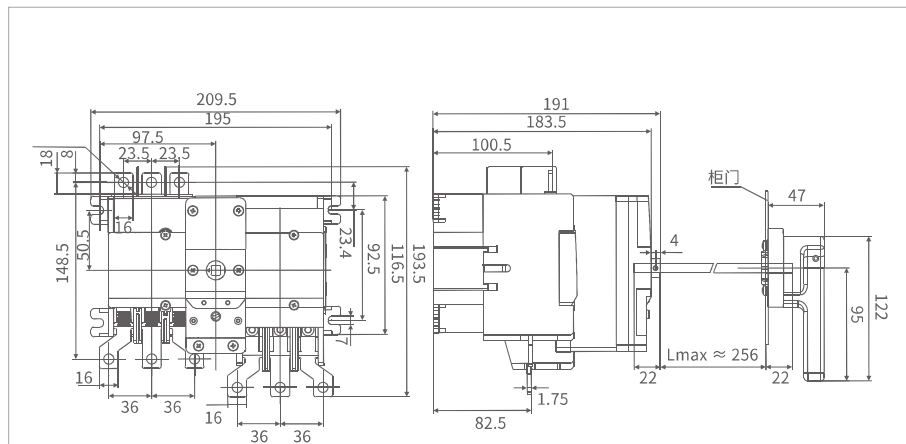


XLQ1-65S~100S 图5

XLQ1系列交流接触器 (起动器)

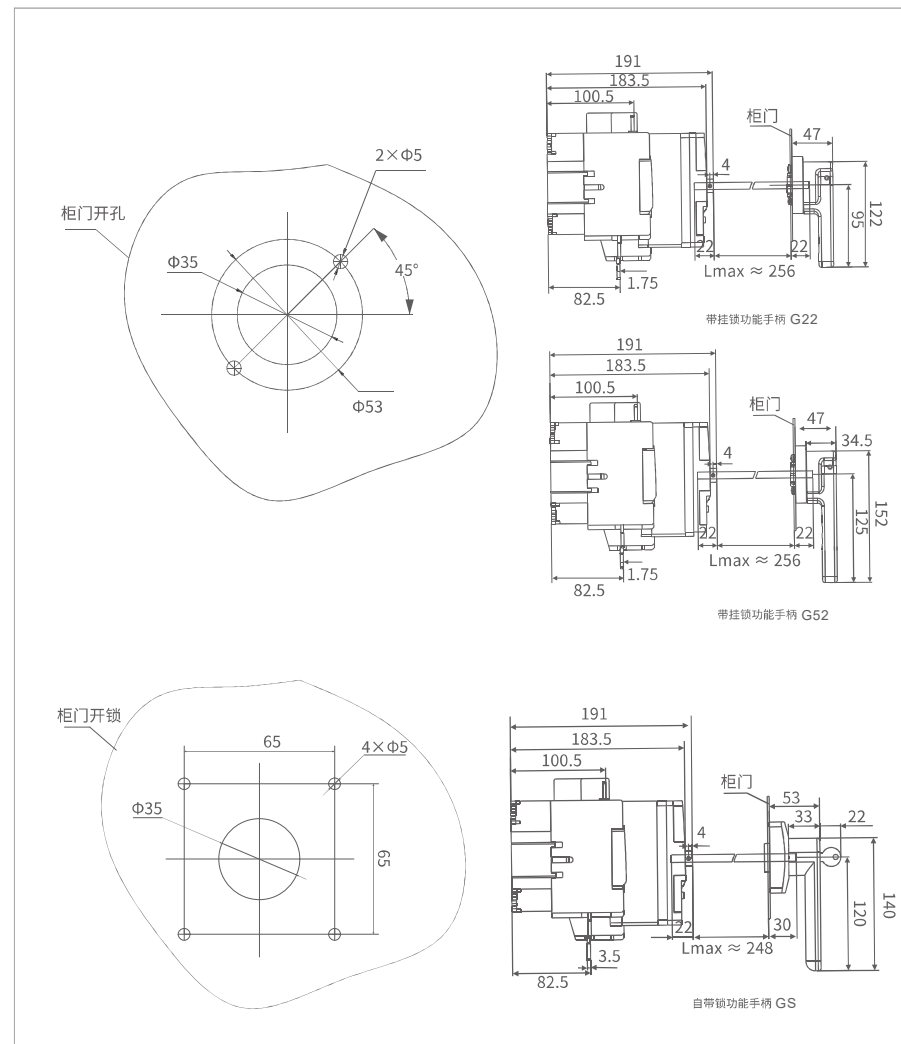
XLQ1 SERIES AC CONTACTOR (STARTER)

www.c-lin.cn



XLQ1-120S 图6

7.3 G22、G52、GS 型手柄



XLQ1系列交流接触器（起动机）

XLQ1 SERIES AC CONTACTOR (STARTER)

www.c-lin.cn

外形与安装尺寸

产品型号	外形尺寸 (mm)			安装尺寸 (mm)	
	长 (Max)	宽 (Max)	高 (Max)	长 (Max)	宽 (Max)
XLQ1-18/50	129.85	149	135	94.5	136
XLQ1-18S/50S			158.5		
XLQ1-65/95	209.5	170.5	151.5	195	92.5
XLQ1-65S/95S			191		
XLQ1-120	209.5	193.5	151.5		
XLQ1-120S			191		

八、维护与保养

- 8.1 日常清除粉尘，检查各端子螺丝是否松动，检查电线是否有损伤及老化。
- 8.2 使用环境须满足说明书规定的环境条件，贮存或停用半年的产品再次使用前请检查。
- 8.3 接触器进出线端的外部连接导线的裸露部分应包扎绝缘物，以防止使用过程中发生意外。
- 8.4 产品的维护和保养，必须由具有专业资质的人员完成。

九、故障分析与排除

故障分析与排除示例

故障现象	原因分析	排除方法与预防措施	备注说明
不动作或动作不可靠	控制电源电压与线圈电压不符	使用相对应的控制电源	
	操作回路电源容量不足或发生断线、接线错误	排查线路保证接线正确	
	线圈烧毁、机械可动部分卡滞	修理或更换产品	
产品吸合噪音	控制电源电压过低 铁芯极面有灰尘或异物	使用相对应的控制电源 清理铁芯表面灰尘或异物	
不释放或释放缓慢	触头熔焊	修理或更换产品	

十、质保期与环境保护及其它法律规定

10.1 质保期

在遵守正常贮存条件下产品包装或产品本身完好，产品自生产之日起，质保期为24个月。下列情况，均不属保修范围：

- 1) 用户使用、保管、维护不当造成的损坏。
- 2) 非公司指派机构或人员，或用户自行拆装维修造成的损坏。
- 3) 产品超过质保期。
- 4) 因不可抗力因素造成的损坏。

10.2 环境保护

为了保护环境，本产品或其中的部件报废时，请按工业废弃物妥善处理；或交由回收处理站按照国家相关规定进行分类拆解、回收再利用等。

十一、产品选型与订货须知

用户订货时必须指出：

11.1 接触器完整的名称型号与规格数量，包括手柄、辅助触头要求。

11.2 额定控制电源电压和频率。

11.3 如有特殊安装条件或特殊场所使用应提供相应技术资料或与本公司协商。7.4 订货示例

(1) 如选用基本型65A电流，控制电压220V，400台，则标记为：XLQ1-65 400台。

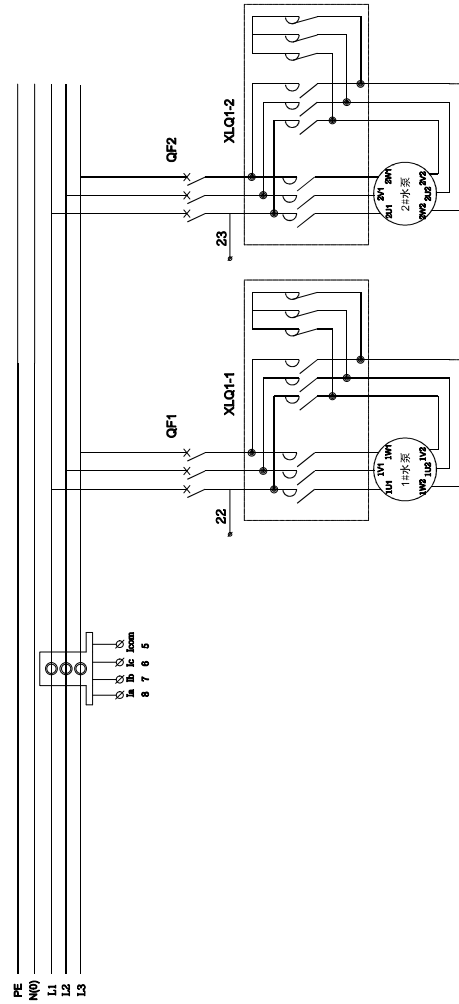
(2) 如选用95A电流，控制电压220V，配机械应急启泵手动模块，手动模块配1开1闭辅助触点，柜外手柄带挂锁功能，150台，则标记为：XLQ1-95SF22GSAC220V50Hz150台。

XLQ1系列交流接触器 (起动器)

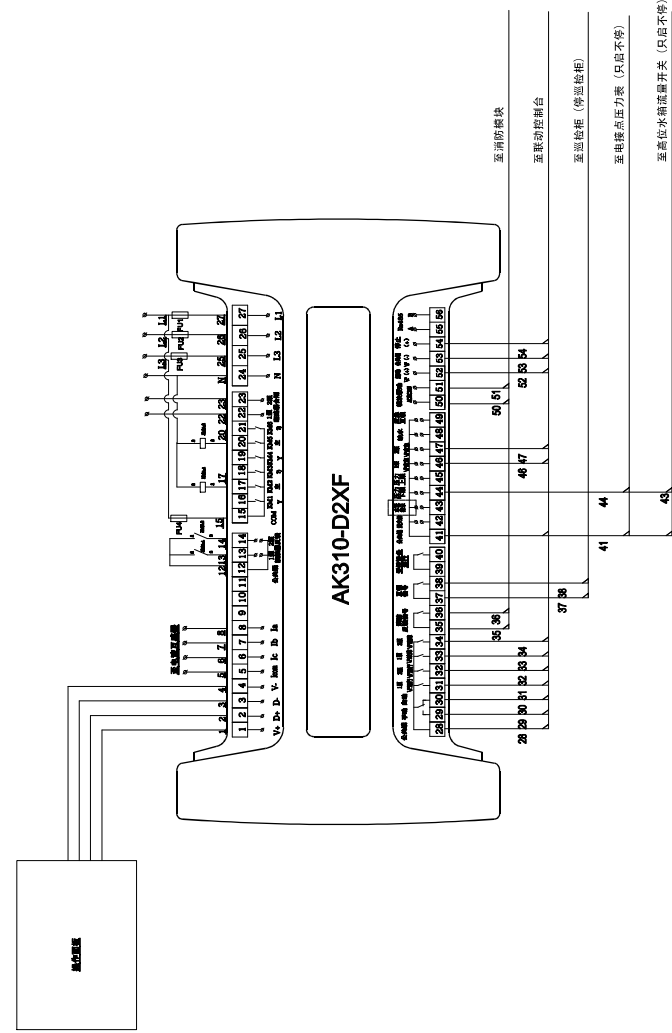
XLQ1 SERIES AC CONTACTOR (STARTER)

www.c-lin.cn

应用图例



L1	L2	L3	N	1U1	1V1	1W1	1U2	1V2	1W2	2U1	2V1	2W1	2U2	2V2
电源进线						1#电机			2#电机					

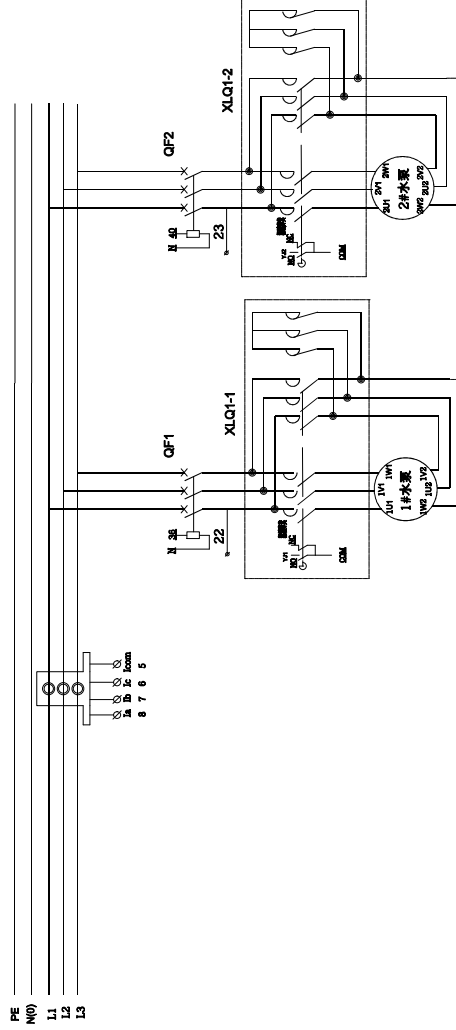


- 至消防模块
- 至联动控制柜
- 至温控柜 (停温停柜)
- 至电接点压力表 (只启不停)
- 至差位水箱流量开关 (只启不停)

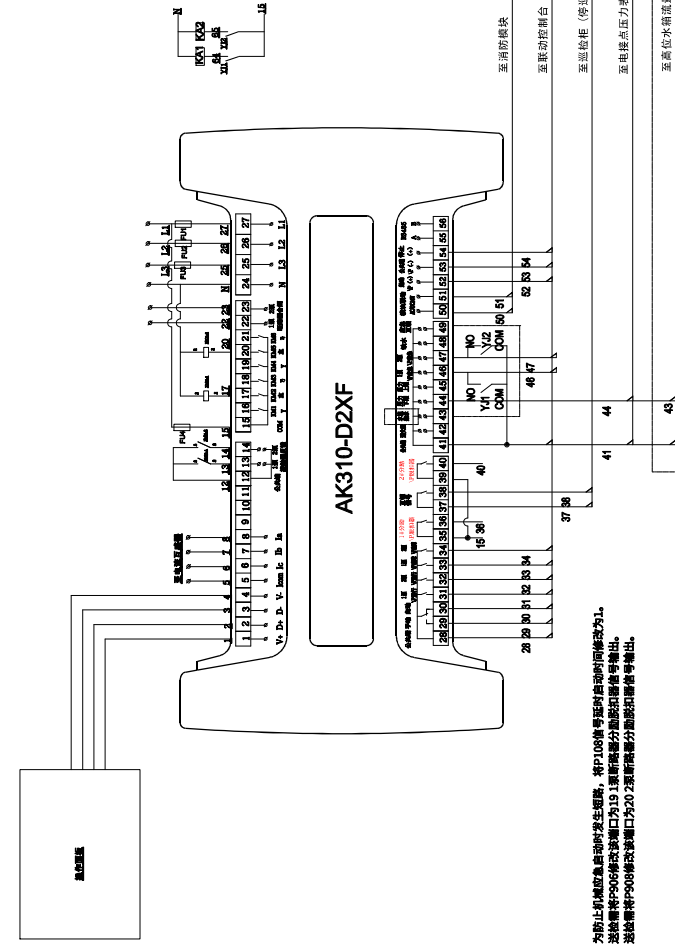
XLQ1系列交流接触器（起动器）

XLQ1 SERIES AC CONTACTOR (STARTER)

www.c-lin.cn



L1	L2	L3	N	1U1	1V1	1W1	1V2	1U2	1V2	2U1	2V1	2W1	2U2	2V2	
电源进线				1#电机						2#电机					



- 注
- 为防止机械故障导致误动作，将P108端子延时时间修改为1。
 - 建议将P006修改端口为19；重新部分功能报警信号输出。
 - 建议将P008修改端口为20；重新部分功能报警信号输出。

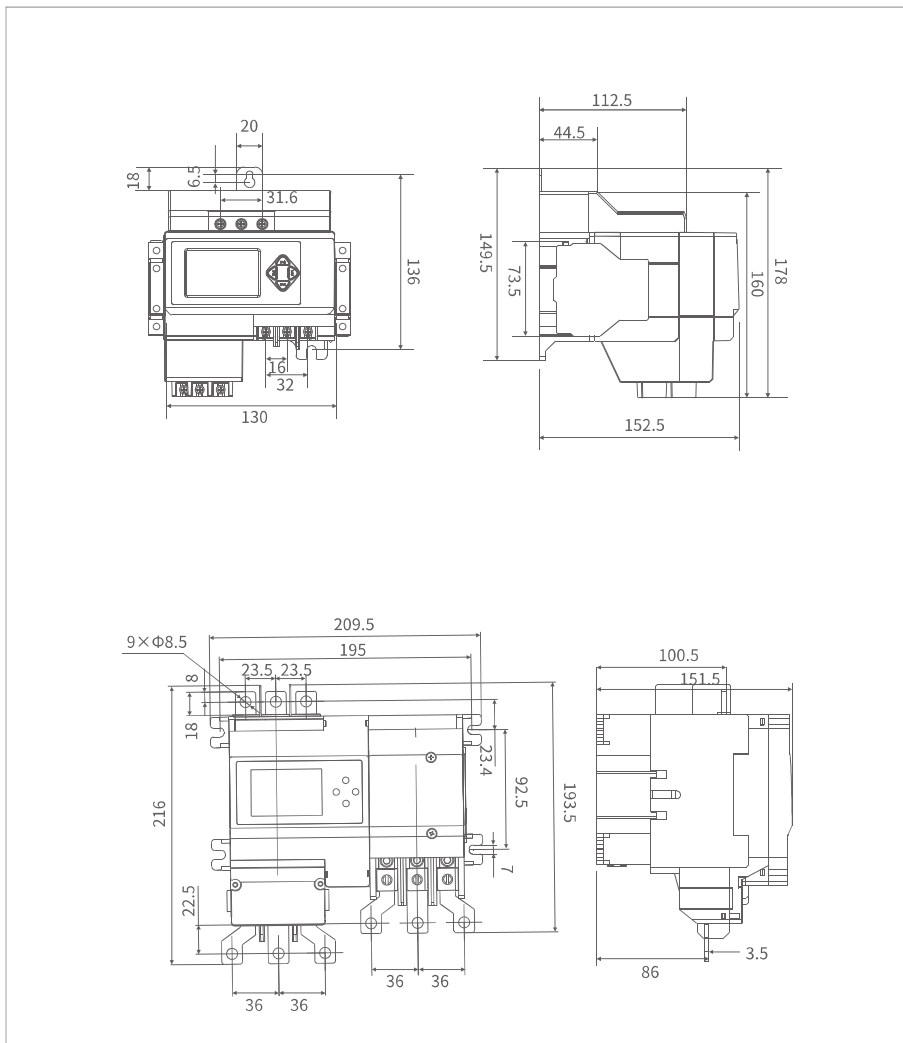
交流机响应色
星三角

XLQ1系列交流接触器 (起动器)

XLQ1 SERIES AC CONTACTOR (STARTER)

www.c-lin.cn

7.4 多功能型



多功能型: 120A、160A、185A、225A、265A

